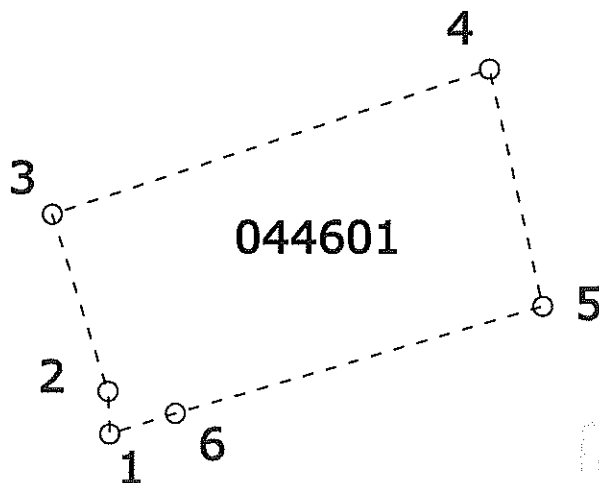


ΠΙΝΑΚΑΣ ΣΥΝΤΕΤΑΓΜΕΝΩΝ

ΑΡΧΙΚΩΝ ΟΡΙΩΝ 044601



ΥΠΟΧΡΕΩΣΗ
ΚΑΤΣΗΓΙΑΝΝΟΥ ΑΣΙΑΝ
ΔΙΠΛ. ΑΡΧΙΤΕΚΤΟΝΟΣ ΤΟΠΟΓΡΑΦΟΣ Γ. ΛΕΩΝΑΚΗΣ
ΕΠΩΝΥΜΟΣ: ΚΑΤΣΗΓΙΑΝΝΟΥ ΠΟΥΛΤΕΚΝΕΙΟΥ
ΑΔΕΙΑΣ ΥΠΕ ΑΡΙΘΜΟΣ ΜΗΤΡΩΟΥ 128084
Αρτέμιδα - Λαοαγιάδου 8, Λαοαγιάδα, Χανιά
Α.Φ.Μ. 17092/550 (Α.Φ.Α) ΔΟΥ ΧΑΝΙΩΝ
Αρτέμιδα, 15/3/27

ΣΗΜΕΙΑ:6 E=411.50 τ.μ.

ΣΗΜΕΙΟ	X	Y	μήκος
1	230184.961	166973.402	
2	230184.858	166976.050	2.65
3	230181.322	166987.031	11.54
4	230208.782	166996.033	28.90
5	230212.156	166981.341	15.07
6	230189.063	166974.679	24.03
1	230184.961	166973.402	4.30

Συνοδεύει την υπ' αρ. Μ1/2023 Μεμονωμένη Π.Ε. Μόντε Βάρδια
της Δ/σης Υπηρεσίας Δόμησης του Δήμου Χανίων

Θεωρήθηκε

Η Αρμόδια

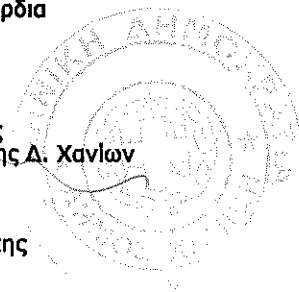
Η Προισταμένη
Τμήματος Πολ/κών Εφ/γών

Ο Αναπληρωτής Δ/ντής
Διεύθυνσης Υπηρεσίας Δόμησης Δ. Χανίων

Αντωνία Γεωργακάκη
Πολ. Μηχ.

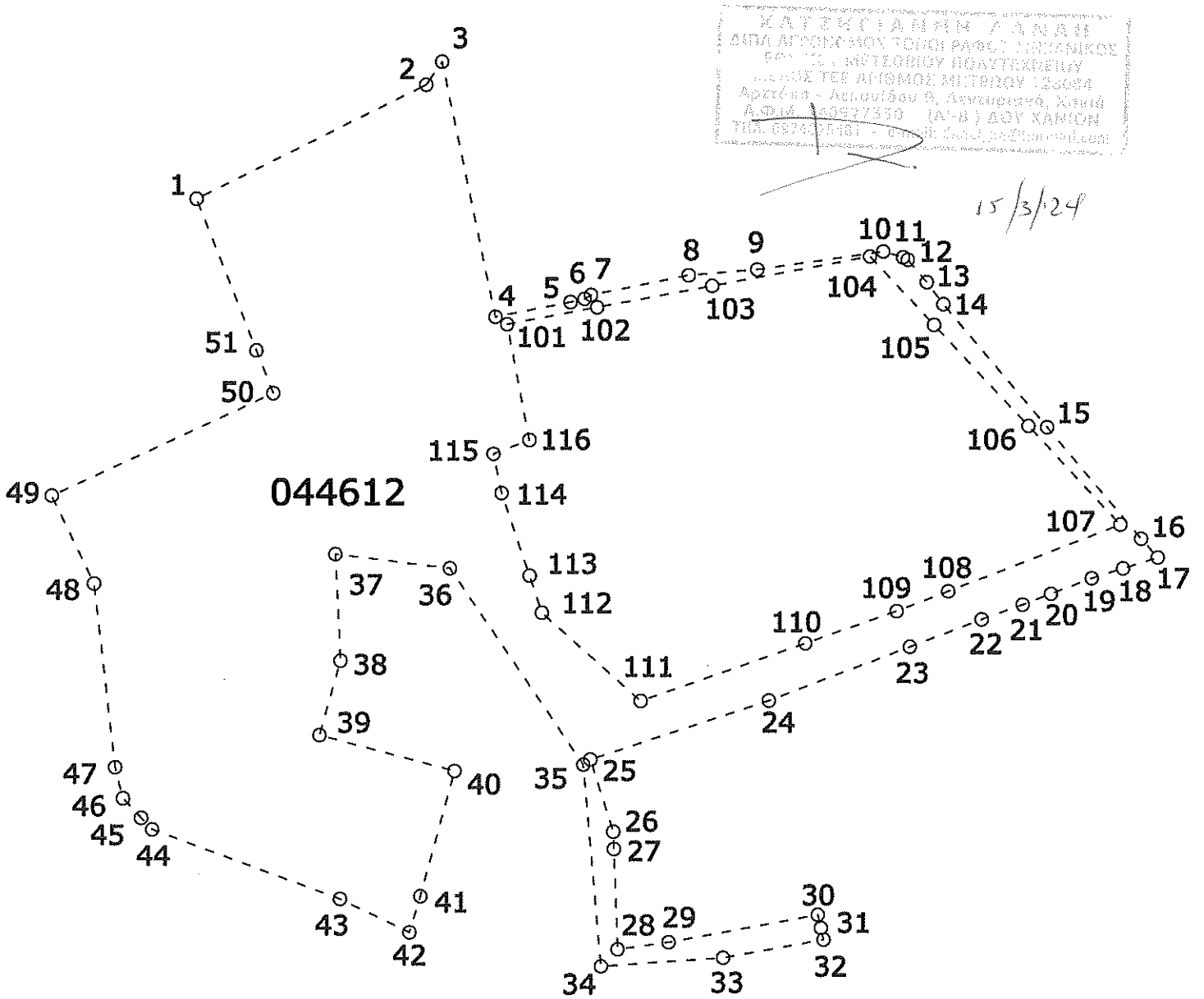
Χριστίνα Αποστολοπούλου
Πολ. Μηχ.

Φραγκίσκος Τρουλλάκης
Πολ. Μηχ.



ΠΙΝΑΚΑΣ ΣΥΝΤΕΤΑΓΜΕΝΩΝ

ΑΡΧΙΚΩΝ ΟΡΙΩΝ 044612



ΥΠΟΥΡΓΕΙΟ ΠΕΡΙΒΑΛΛΟΝΤΟΣ ΚΑΙ ΚΛΙΜΑΤΟΣ
ΔΙΕΥΘΥΝΣΗ ΑΡΧΑΙΟΛΟΓΙΚΩΝ ΜΝΗΜΕΙΩΝ
ΕΡΓΑΣΤΗΡΙΟ ΜΕΤΡΗΣΕΩΝ ΠΟΛΥΤΕΧΝΕΙΟΥ
ΠΕΡΙΟΧΗΣ ΤΕΣ ΛΙΘΟΣΜΟΥ ΜΙΛΤΡΟΥ 122004
Αρτέμις - Ασπυγίου Α. Λευκωσία, Κύπρος
Α.Φ.Μ. 40927330 (Α'Β) ΔΟΥ ΧΑΝΙΩΝ
ΤΗΛ. 097433181 - Email: info@pam.gov.cy

15/3/24

044612

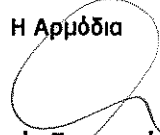
ΕΜΒΑΔΟΝ 044612:6323.72 τ.μ.

Συνοδεύει την υπ' αρ. Μ1/2023 Μεμονωμένη Π.Ε. Μόντε Βάρδια της Δ/σης Υπηρεσίας Δόμησης του Δήμου Χανίων


Θεωρήθηκε

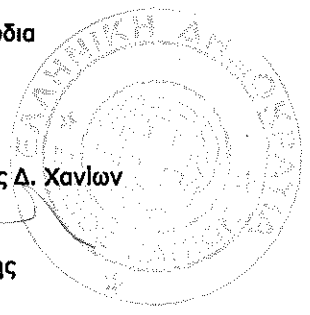
Η Προισταμένη
Τμήματος Πολ/κών Εφ/γών

Ο Αναπληρωτής Δ/ντής
Διεύθυνσης Υπηρεσίας Δόμησης Δ. Χανίων

Η Αρμόδια

Αντωνία Γεωργακάκη
Πολ. Μηχ.

Χριστίνα Αποστολοπούλου
Πολ. Μηχ.


Φραγκίσκος Τρουλλάκης
Πολ. Μηχ.



ΣΗΜΕΙΟ	X	Y	μήκος
1	230120.523	167072.311	39.32
2	230155.814	167089.640	4.25
3	230158.232	167093.140	39.58
4	230166.519	167054.433	11.83
5	230178.138	167056.682	2.21
6	230180.301	167057.154	1.17
7	230181.307	167057.746	15.32
8	230196.330	167060.763	10.60
9	230206.896	167061.651	19.68
10	230226.379	167064.398	3.18
11	230229.435	167063.523	0.84
12	230230.182	167063.136	4.48
13	230233.105	167059.741	4.22
14	230235.670	167056.386	24.61
15	230251.699	167037.708	22.41
16	230266.294	167020.702	3.83
17	230268.853	167017.855	5.59
18	230263.514	167016.202	5.08
19	230258.663	167014.701	6.76
20	230252.331	167012.341	4.69
21	230247.945	167010.691	6.69
22	230241.643	167008.443	11.82
23	230230.586	167004.257	23.30
24	230208.782	166996.033	28.90
25	230181.322	166987.031	11.54
26	230184.858	166976.050	2.65
27	230184.961	166973.402	15.31
28	230185.556	166958.107	7.94
29	230193.425	166959.195	23.39
30	230216.430	166963.397	2.06
31	230216.908	166961.392	1.84
32	230217.334	166959.604	15.80
33	230201.778	166956.837	18.82
34	230183.007	166955.515	30.87
35	230180.232	166986.258	36.35
36	230159.562	167016.154	17.70
37	230141.991	167018.318	16.24
38	230142.810	167002.099	11.80
39	230139.583	166990.748	21.44
40	230160.319	166985.280	19.78
41	230155.115	166966.201	5.75
42	230153.441	166960.699	11.80
43	230142.795	166965.785	30.85
44	230113.813	166976.363	2.43
45	230112.128	166978.109	4.06
46	230109.365	166981.086	4.90
47	230108.168	166985.835	28.18
48	230104.888	167013.827	14.88
49	230098.380	167027.209	37.42
50	230132.398	167042.803	7.01
51	230129.782	167049.304	24.80
1	230120.523	167072.311	

ΣΗΜΕΙΟ	X	Y	μήκος
101	230168.335	167053.317	14.15
102	230182.250	167055.886	17.98
103	230199.931	167059.151	24.82
104	230224.338	167063.658	14.38
105	230234.241	167053.231	21.15
106	230248.806	167037.895	20.72
107	230263.074	167022.872	28.48
108	230236.464	167012.715	8.49
109	230228.531	167009.687	14.95
110	230214.411	167004.775	26.86
111	230189.042	166995.950	20.35
112	230173.769	167009.398	5.95
113	230171.885	167015.042	13.33
114	230167.510	167027.634	6.09
115	230166.264	167033.598	5.95
116	230171.833	167035.711	17.95
101	230168.335	167053.317	

ΚΑΤΕΥΘΥΝΣΗ ΔΕΛΤΑ
ΔΙΕΥΘΥΝΣΗ ΔΕΛΤΑ ΚΕΝΤΡΙΚΗΣ ΤΟΠΟΓΡΑΦΙΑΣ ΚΑΙ ΑΝΤΙΚΑΤΑΣΤΑΣΕΩΣ
ΚΑΤΕΥΘΥΝΣΗ ΔΕΛΤΑ ΚΕΝΤΡΙΚΗΣ ΤΟΠΟΓΡΑΦΙΑΣ ΚΑΙ ΑΝΤΙΚΑΤΑΣΤΑΣΕΩΣ
ΔΙΕΥΘΥΝΣΗ ΔΕΛΤΑ ΚΕΝΤΡΙΚΗΣ ΤΟΠΟΓΡΑΦΙΑΣ ΚΑΙ ΑΝΤΙΚΑΤΑΣΤΑΣΕΩΣ
Αρμόδια - Αρμόδιος Β. Ανταρτοπούλου, Κτηνία
Ε.Φ.Μ. 11057/150 117-61 ΔΟΥ ΧΑΝΙΩΝ
15/3/24

ΕΜΒΑΔΟΝ 044612:10443.34-4119.62=6323.72 τ.μ.

Συνοδεύει την υπ' αρ. Μ1/2023 Μεμονωμένη Π.Ε. Μόντε Βάρδια
της Δ/νσης Υπηρεσίας Δόμησης του Δήμου Χανίων

Θεωρήθηκε

Ο Αναπληρωτής Δ/ντής
Διεύθυνσης Υπηρεσίας Δόμησης Δ. Χανίων

Η Αρμόδια

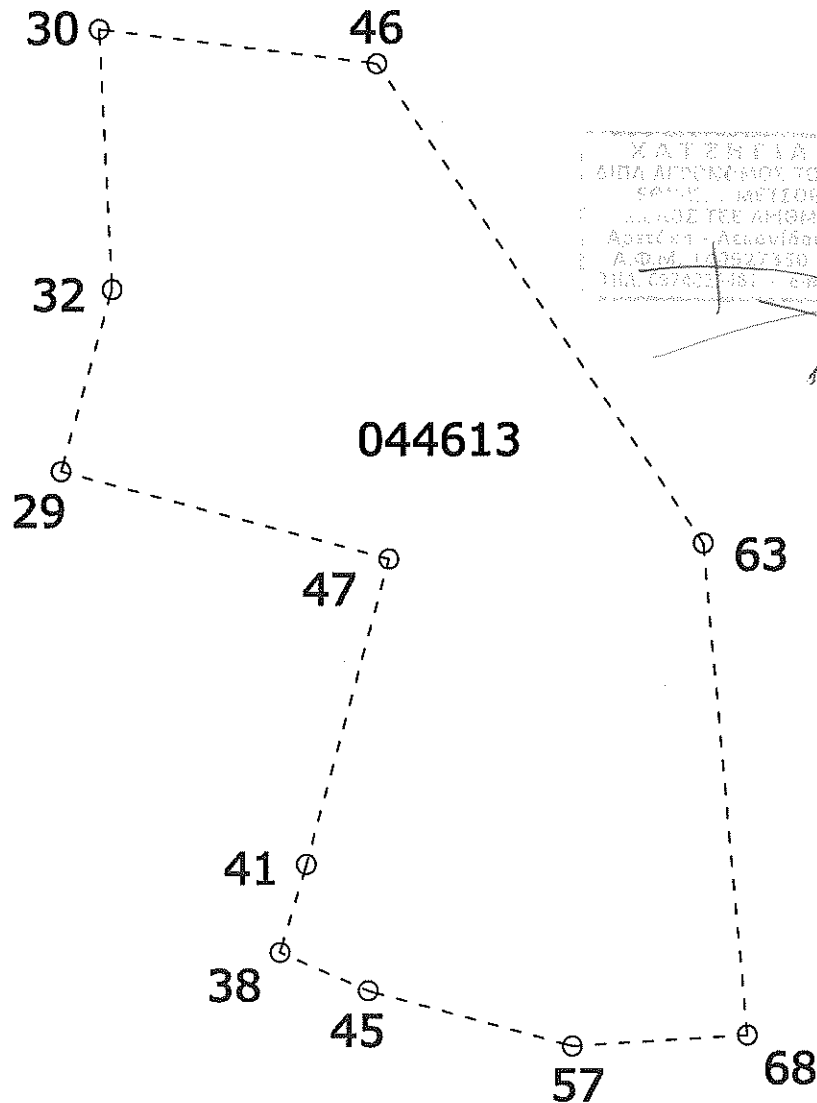
Η Προισταμένη
Τμήματος Πολ/κών Εφ/γών

Αντωνία Γεωργακάκη
Πολ. Μηχ.

Χριστίνα Αποστολοπούλου
Πολ. Μηχ.

Φραγκίσκος Τρουλλάκης
Πολ. Μηχ.

ΠΙΝΑΚΑΣ ΣΥΝΤΕΤΑΓΜΕΝΩΝ ΑΡΧΙΚΩΝ ΟΡΙΩΝ 044613



Κ.Α.:044613							
ΣΗΜΕΙΑ :11 E=1571.42 τμ				Α/Α: 1			
ΣΗΜΕΙΟ	X	Y	μήκος	ΣΗΜΕΙΟ	X	Y	μήκος
30	230141.991	167018.318	17.70	38	230153.441	166960.699	5.75
46	230159.562	167016.154		41	230155.115	166966.201	
63	230180.232	166986.258	36.35	47	230160.319	166985.280	19.78
			30.87				29
68	230183.007	166955.515	11.09	32	230142.810	167002.070	11.77
57	230171.937	166954.837	13.39				16.27
45	230159.006	166958.294	6.06				

Συνοδεύει την υπ' αρ. Μ1/2023 Μεμονωμένη Π.Ε. Μόντε Βάρδια της Δ/σης Υπηρεσίας Δόμησης του Δήμου Χαλκίων
Θεωρήθηκε

Η Αρμόδια

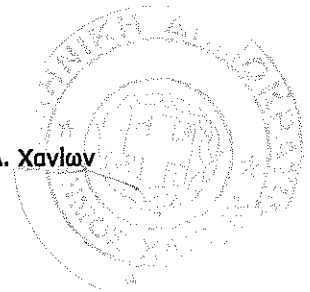
Αντωνία Γεωργακάκη
Πολ. Μην

Η Προισταμένη
Τμήματος Πολ/κών Εφ/γών

Χριστίνα Αποστολοπούλου
Πολ. Μην

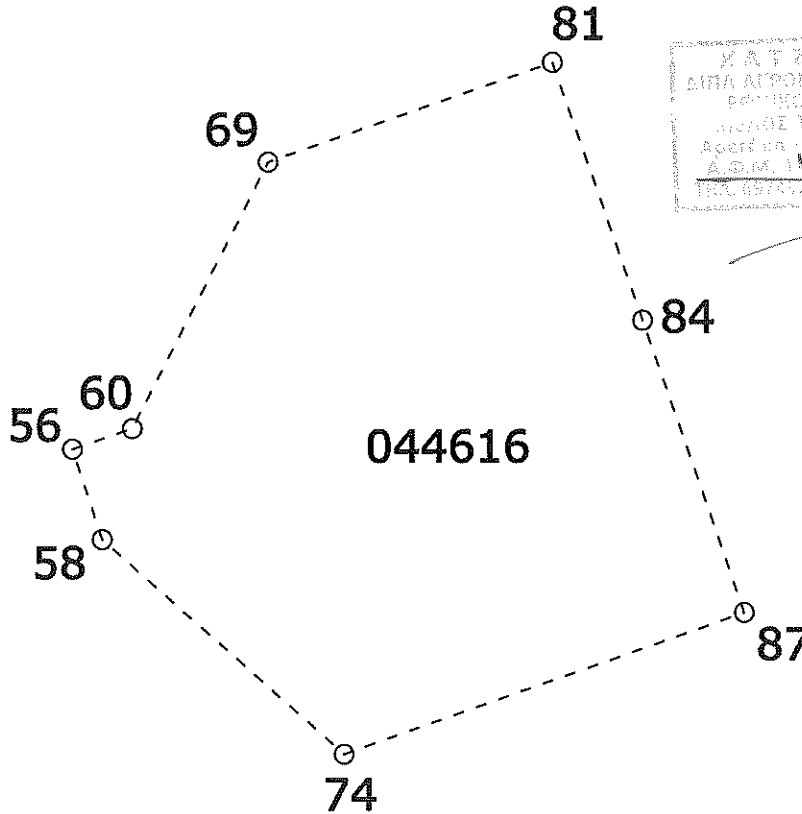
Ο Αναπληρωτής Δ/ντής
Διεύθυνσης Υπηρεσίας Δόμησης Δ. Χαλκίων

Φραγκίσκος Τρουλλάκης
Πολ. Μην



ΠΙΝΑΚΑΣ ΣΥΝΤΕΤΑΓΜΕΝΩΝ

ΑΡΧΙΚΩΝ ΟΡΙΩΝ 044616



Κ.Α.:044616							
ΣΗΜΕΙΑ : 8				Ε=1112.00 τμ		Α/Α: 1	
ΣΗΜΕΙΟ	X	Y	μήκος	ΣΗΜΕΙΟ	X	Y	μήκος
69	230184.251	167032.893	19.05	74	230189.042	166995.950	20.35
81	230202.270	167039.075		58	230173.769	167009.398	
84	230207.956	167023.012	17.04	56	230171.885	167015.042	5.95
87	230214.411	167004.775	19.35	60	230175.675	167016.321	4.00
			26.86				18.66

Συνοδεύει την υπ' αρ. Μ1/2023 Μεμονωμένη Π.Ε. Μόντε Βάρδια της Δ/σης Υπηρεσίας Δόμησης του Δήμου Χανίων

Θεωρήθηκε

Η Αρμόδια

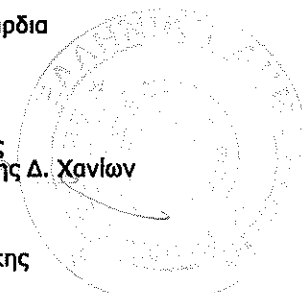
Η Προισταμένη
Τμήματος Πολ/κών Εφ/γών

Ο Αναπληρωτής Δ/ντής
Διεύθυνσης Υπηρεσίας Δόμησης Δ. Χανίων

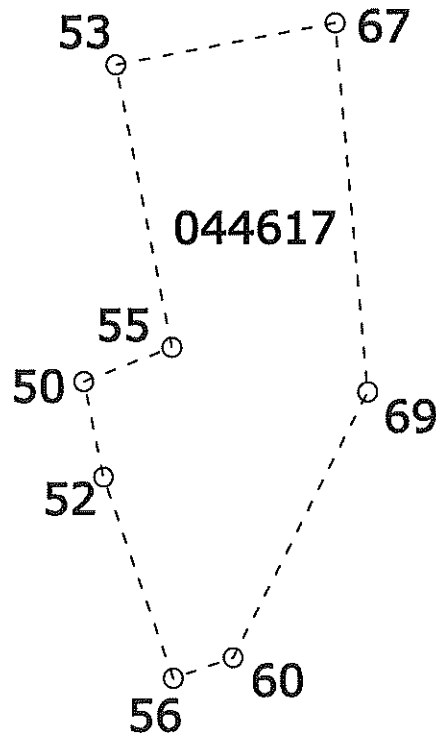
Αντωνία Γεωργακάκη
Πολ. Μηχ.

Χριστίνα Αποστολοπούλου
Πολ. Μηχ.

Φραγκίσκος Τρουλλάκης
Πολ. Μηχ.



ΠΙΝΑΚΑΣ ΣΥΝΤΕΤΑΓΜΕΝΩΝ ΑΡΧΙΚΩΝ ΟΡΙΩΝ 044617



ΣΤΑΤΙΣΤΙΚΑ ΜΗΤΡΑΧΙΑ
ΣΕΛΕΝΙΟΥ ΤΟΠΟΓΡΑΦΟΥ ΜΕΤΑΦΡΑΣΤΕ
ΕΡΓΑΣΙΑΣ ΤΕΧΝΟΛΟΓΙΑΣ ΚΑΤΑΣΤΑΣΕΩΝ
ΕΡΓΑΣΙΑΣ ΤΕΧΝΟΛΟΓΙΑΣ ΚΑΤΑΣΤΑΣΕΩΝ
ΕΡΓΑΣΙΑΣ ΤΕΧΝΟΛΟΓΙΑΣ ΚΑΤΑΣΤΑΣΕΩΝ
ΕΡΓΑΣΙΑΣ ΤΕΧΝΟΛΟΓΙΑΣ ΚΑΤΑΣΤΑΣΕΩΝ

[Signature]

05/3/24

Κ.Α.:044617							
ΣΗΜΕΙΑ : 8 Ε=483,92 τμ Α/Α: 1							
ΣΗΜΕΙΟ	X	Y	μήκος	ΣΗΜΕΙΟ	X	Y	μήκος
50	230166.264	167033.598	5.96	69	230184.251	167032.893	18.66
55	230171.833	167035.711		17.95	60	230175.675	
53	230168.335	167053.317	14.15	56	230171.885	167015.042	13.33
67	230182.250	167055.886	23.08	52	230167.510	167027.634	6.09

Συνοδεύει την υπ' αρ. Μ1/2023 Μεμονωμένη Π.Ε. Μόντε Βάρδια της Δ/σης Υπηρεσίας Δόμησης του Δήμου Χανίων

Θεωρήθηκε

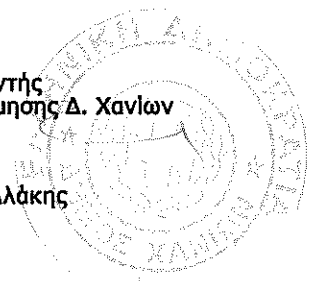
Η Προισταμένη
Τμήματος Πολ/κών Εφ/γών

Ο Αναπληρωτής Δ/ντής
Διεύθυνσης Υπηρεσίας Δόμησης Δ. Χανίων

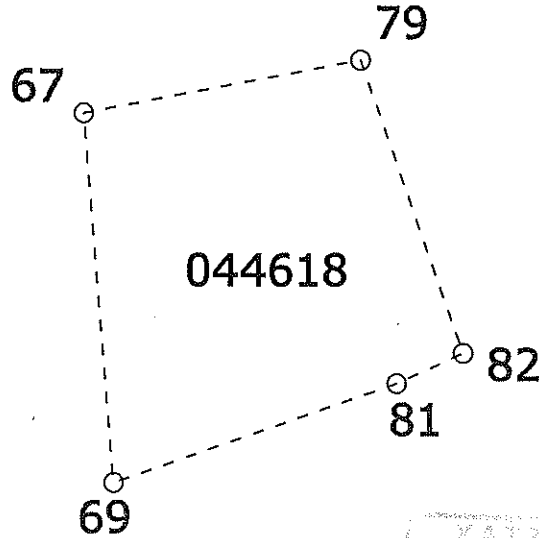
Η Αρμόδια
[Signature]
Αντωνία Γεωργακάκη
Πολ. Μηχ.

[Signature]
Χριστίνα Αποστολοπούλου
Πολ. Μηχ.

[Signature]
Φραγκίσκος Τρουλλάκης
Πολ. Μηχ.



ΠΙΝΑΚΑΣ ΣΥΝΤΕΤΑΓΜΕΝΩΝ ΑΡΧΙΚΩΝ ΟΡΙΩΝ 044618



ΧΑΤΣΗΓΙΑΝΝΗ Α ΕΛΙΑΗ
ΔΙΠΛ. ΔΙΠΛΟΜΑΤΟΣ ΤΟΠΟΓΡΑΦΟΣ ΛΙΘΙΑΝΙΚΟΣ
ΕΡΓΑΣΤ. ΑΡΧΙΤΕΚΤΟΝΟΥ ΠΟΛΥΤΕΧΝΕΙΟΥ
ΠΕΛΟΠΟΝΝΗΣΟΥ ΤΕΕ ΑΡΙΘΜΟΣ ΚΑΤΑΣΤΑΣΗΣ 126004
Αρτέμιος - Λεωνίδου 9, Ανεμόλιμα, Χανιά
Α.Φ.Μ. 99927370 (Α-Β) ΔΟΥ ΧΑΝΙΩΝ

15/3/24

Κ.Α.: 044618							
ΣΗΜΕΙΑ : 5				Ε=439.52 τμ		Α/Α: 1	
ΣΗΜΕΙΟ	X	Y	μήκος	ΣΗΜΕΙΟ	X	Y	μήκος
69	230184.251	167032.893	23.08	82	230206.522	167040.958	4.65
67	230182.250	167055.886		17.98	81	230202.270	
79	230199.931	167059.151	19.35				

Συνοδεύει την υπ' αρ. Μ1/2023 Μεμονωμένη Π.Ε. Μόντε Βάρδια
της Δ/σης Υπηρεσίας Δόμησης του Δήμου Χανίων

Θεωρήθηκε

Η Αρμόδια

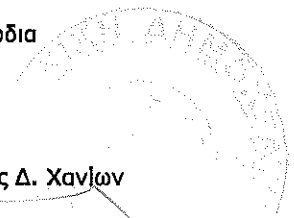
Αντωνία Γεωργακάκη
Πολ. Μηχ.

Η Προισταμένη
Τμήματος Πολ/κών Εφ/γών

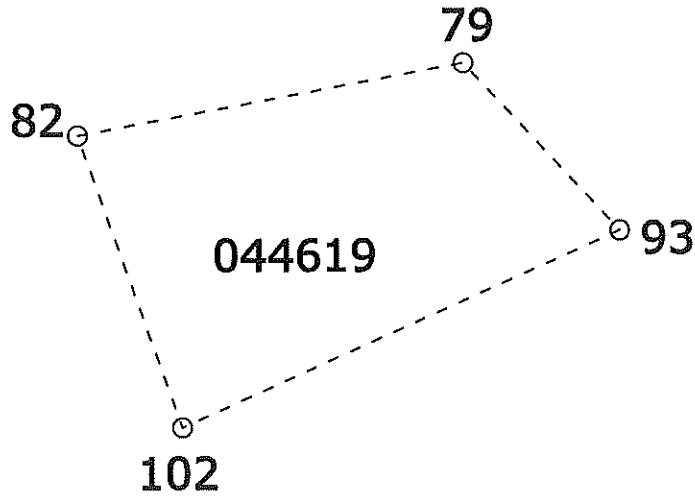
Χριστίνα Αποστολοπούλου
Πολ. Μηχ.

Ο Αναπληρωτής Δ/ντής
Διεύθυνσης Υπηρεσίας Δόμησης Δ. Χανίων

Φραγκίσκος Τρουλλάκης
Πολ. Μηχ.



ΠΙΝΑΚΑΣ ΣΥΝΤΕΤΑΓΜΕΝΩΝ ΑΡΧΙΚΩΝ ΟΡΙΩΝ 044619



ΧΑΤΖΗ...
ΔΙΠΛ. ΑΡΧΙΤΕΚΤΟΝΟΣ...
ΕΡΜΗΣ...
Αρμόδια...
Α.Φ.Μ. 1234567890
15/3/24

Κ.Α.: 044619							
ΕΠΙΜΕΤΡΑ : 4 Ε=442,15 τμ							
Α/Α: 1							
ΕΠΙΜΕΤΡΟ	X	Y	μήκος	ΕΠΙΜΕΤΡΟ	X	Y	μήκος
82	230206.522	167040.958	19.35	93	230224.338	167063.658	14.38
79	230199.931	167059.151		102	230234.241	167053.231	
			24.82				

Συνοδεύει την υπ' αρ. Μ1/2023 Μεμονωμένη Π.Ε. Μόντε Βάρδια της Δ/σης Υπηρεσίας Δόμησης του Δήμου Χανίων

Θεωρήθηκε

Η Προισταμένη
Τμήματος Πολ/κών Εφ/γών

Χριστίνα Αποστολοπούλου
Πολ. Μηχ.

Ο Αναπληρωτής Δ/ντής
Διεύθυνσης Υπηρεσίας Δόμησης Δ. Χανίων

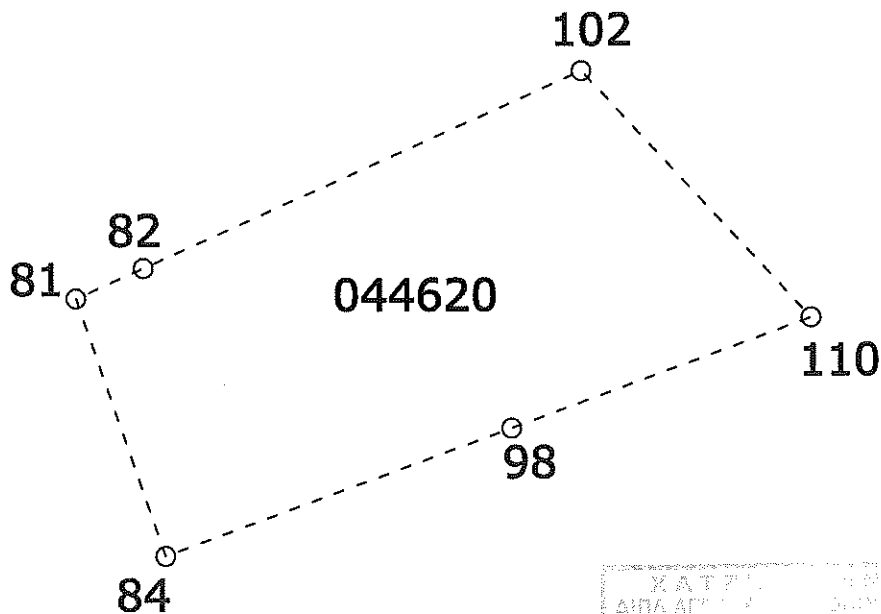
Φραγκίσκος Τρουλλάκης
Πολ. Μηχ.

Η Αρμόδια

Αντωνία Γεωργακάκη
Πολ. Μηχ.



ΠΙΝΑΚΑΣ ΣΥΝΤΕΤΑΓΜΕΝΩΝ ΑΡΧΙΚΩΝ ΟΡΙΩΝ 044620



ΧΑΤΖΙ... ΑΝ... ΑΝ
ΔΙΠΛΑ ΑΓ... ΔΕΛΤΑ... ΚΑΤΑΝΙΚΟΣ
ΕΡ... ΣΧΕΔΙΟΥ
... ΤΟΥ 124004
Αρ... Κανονισμός, Κανονισμός
Α.Σ.Π. ... ΤΟΥ ΧΑΝΙΩΝ
Τηλ... email.com

[Handwritten signature]
15/3/24

· Κ.Α.: 044620							
ΣΗΜΕΙΑ : 6				Ε=718.63 τμ		Α/Α: 1	
ΣΗΜΕΙΟ	X	Y	μήκος	ΣΗΜΕΙΟ	X	Y	μήκος
81	230202.270	167039.075	4.65	110	230248.806	167037.895	20.21
82	230206.522	167040.958		98	230229.820	167030.978	
102	230234.241	167053.231	30.31	84	230207.956	167023.012	17.04
			21.15				

Συνοδεύει την υπ' αρ. Μ1/2023 Μεμονωμένη Π.Ε. Μόντε Βάρδια
της Δ/σης Υπηρεσίας Δόμησης του Δήμου Χανίων

Θεωρήθηκε

Η Αρμόδια

Η Προισταμένη
Τμήματος Πολ/κών Εφ/γών

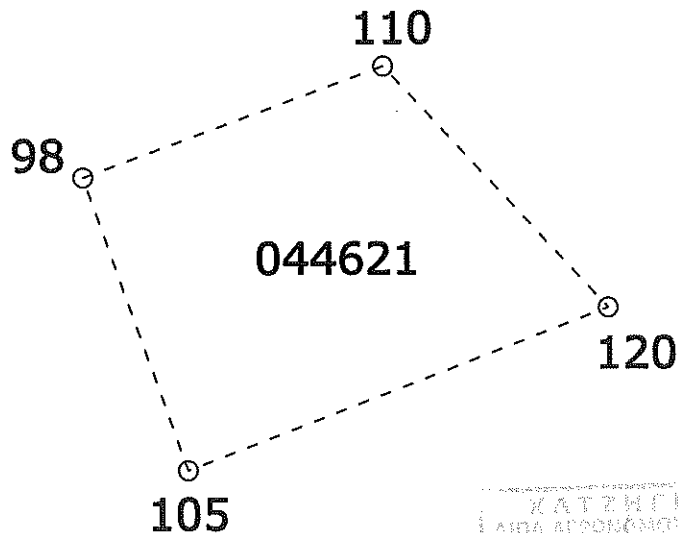
Ο Αναπληρωτής Δ/ντής
Διεύθυνσης Υπηρεσίας Δόμησης Δ. Χανίων

[Signature]
Αντωνία Γεωργακάκη
Πολ. Μηχ.

[Signature]
Χριστίνα Αποστολοπούλου
Πολ. Μηχ.

[Signature]
Φραγκίσκος Τρουλλάκης
Πολ. Μηχ.

ΠΙΝΑΚΑΣ ΣΥΝΤΕΤΑΓΜΕΝΩΝ ΑΡΧΙΚΩΝ ΟΡΙΩΝ 044621



ΚΑΤΣΩΓΙΑΝΝΗ Γ. ΔΗΜΗ
ΔΙΠΛΑ ΑΡΧΟΝΤΙΚΟΣ ΤΟΠΟΓΡΑΦΟΣ ΜΗΧΑΝΙΚΟΣ
ΕΡΓΑΣΤΗΡΙΟ ΜΕΤΡΙΣΤΗΝ ΒΟΥΛΕΥΣΗΝΟΥ
ΟΔΟΣ ΤΩΝ ΑΡΙΘΜΩΝ ΜΙΤΡΩΠΟΥ 128006
Αρεόπολη - Λεωνίδου 3, Αετωμαριά, Χανιά
Α.Φ.Μ. 140907350 (Α'Β') ΔΟΥ ΧΑΝΙΩΝ
Τηλ: 28210 22131 - e-mail: katsoygianni@otenet.gr

Κ.Α.:044621							
ΣΗΜΕΙΑ : 4				Ε=468,69 τμ		Α/Α: 1	
ΣΗΜΕΙΟ	X	Y	μήκος	ΣΗΜΕΙΟ	X	Y	μήκος
98	230229.820	167030.978		120	230263.074	167022.872	
			20.21				28.48
110	230248.806	167037.895		105	230236.464	167012.715	
			20.72				19.43

Συνοδεύει την υπ' αρ. Μ1/2023 Μεμονωμένη Π.Ε. Μόντε Βάρδια
της Δ/σης Υπηρεσίας Δόμησης του Δήμου Χανίων

Θεωρήθηκε 15/3/24

Η Αρμόδια

Η Προισταμένη
Τμήματος Πολ/κών Εφ/γών

Ο Αναπληρωτής Δ/ντής
Διεύθυνσης Υπηρεσίας Δόμησης Δ. Χανίων

Αντωνία Γεωργακάκη
Πολ. Μηχ.

Χριστίνα Αποστολοπούλου
Πολ. Μηχ.

Φραγκίσκος Τρουλλάκης
Πολ. Μηχ.